



# Österreichische Turnierordnung für Flyball

© Copyright 2004 Nachdruck und Vervielfältigung nur mit Genehmigung des Österreichischen Kynologenverbandes (ÖKV)  
A-2362 Biedermansdorf, Siegfried Marcusstraße 8

<b>1. Allgemeine Bestimmungen</b>	2
1.1. Gültigkeit	2
1.2. Allgemeines	2
1.3. Veranstaltungstermine	2
1.4. Veranstaltungsgenehmigung	3
1.5. Turnierorganisation/Turnier (TL)	3
1.6. Flyballrichter (FBR)	3
1.7. Teilnehmer an einem Flyballturnier	5
1.8. Zulassungsbestimmungen	5
1.9. Ergebnisliste	6
1.10. Prüfungsaufsicht	6
<b>2. Wettkampfbestimmungen</b>	6
2.1. Wettkampfkategorien und Wettkampfschema	6
2.2. Flyballrangliste	7
2.3. Aufgaben des Flyballrichters im Wettkampf	7
2.4. Mannschaften	8
2.5. Flyballboxen	9
2.6. Bälle	9
2.7. Hindernisse	9
2.8. Flyballbahnen	10
2.9. Aufwärmen/Üben und Antritt einer Mannschaft	10
2.10. Wettkampfbestimmungen	11
2.10.1. Allgemeine Wettkampfbestimmungen	11
2.10.2. Start	11
2.10.3. Absolvieren der Flyballbahn	11
2.10.4. Boxenprobleme und Balllader	12
2.10.5. Verlorene Bälle	12
2.10.6. Zieleinlauf	13
2.10.7. Störungen der gegnerischen Mannschaft	13
2.10.8. Umgeworfene/gebrochene Hindernisse	13
<b>ANHANG</b>	14
Anhang 1: Maße eines Flyballturniergeländes	14
Anhang 2: Flyballbox der Kategorie „Classic“ (Muster 1)	15
Anhang 3: Flyballbox der Kategorie „Classic“ (Muster 2)	15
Anhang 4: Internationale Flyballbox (Muster)	16
Anhang 5: Flyballhürden (Muster)	16

# **1. Allgemeine Bestimmungen**

## **1.1. Gültigkeit**

Diese Turnierordnung wurde vom ÖKV-Vorstand in der Sitzung am 24. März 2004 genehmigt und beschlossen. Die Turnierordnung tritt am 1. April 2004 in Kraft und gilt für alle Verbandskörperschaften des ÖKV. Sie ersetzt alle bisherigen Bestimmungen.

## **1.2. Allgemeines**

Flyball ist eine Hundesportart, bei der Tempo, Spieltrieb und Apportierfreude im Vordergrund stehen. Flyball ist offen für Hunde aller Größen und fördert auf spielerische Art und Weise ihre Bewegungsfreude, ihre Selbstsicherheit und ihr Sozialverhalten. Beim Flyball kann jeder gesunde, aktive Hund seine volle Lebensfreude zum Ausdruck bringen.

Flyball ist ein Wettkampfsport, bei dem pro Lauf jeweils zwei Mannschaften mit je 4 Teams (Team = Hund + Hundeführer) auf zwei nebeneinander liegenden Bahnen gegeneinander antreten. Jeder Hund muss ohne Hilfe des Hundeführers vier aufgestellte Hürden überspringen, den Auslösemechanismus an der Flyballbox betätigen, den herausgeworfenen Ball fangen und mit dem Ball im Fang über die selben 4 Hürden zurück zur Start-/Ziellinie rennen. Sobald ein Hund die Start-/Ziellinie überquert hat, darf der nächste Hund seiner Mannschaft starten. Dies wiederholt sich so lange, bis die 4 Hunde je Mannschaft die Bahn fehlerfrei abgearbeitet haben.

Den Verbandskörperschaften des ÖKV wird empfohlen, Flyball zu fördern. Alle Flyballwettkämpfe unterliegen in Bezug auf Durchführung und Verhalten der Beteiligten sportlichen Grundsätzen. Die Vorschriften der Turnierordnung sind für alle Beteiligten bindend. Die Wettkämpfe haben Öffentlichkeitscharakter, Ort und Beginn sind den Mitgliedern öffentlich bekannt zu geben.

## **1.3. Veranstaltungstermine**

Flyballturniere können das ganze Jahr hindurch an jedem Tag der Woche durchgeführt werden, wenn die Witterungsverhältnisse es zulassen. Auch eine Durchführung in Hallen ist möglich. Sollten die Sicherheit und die Gesundheit von Mensch und Tier gefährdet sein, muss von der Durchführung eines Flyballturniers Abstand genommen werden. Die Entscheidung darüber trifft der Flyballrichter (FBR).

Die Verbandskörperschaften legen für ihren Bereich selbst verantwortlich fest, welchen Flyballveranstaltungen Termenschutz gewährt wird. Für die ÖKV-Staatsmeisterschaft besteht absoluter Termenschutz. Die Termine allfälliger Spitzenveranstaltungen der Verbandskörperschaften sollen im gegenseitigen Einverständnis vereinbart werden.

## 1.4. Veranstaltungsgenehmigung

Flyballturniere dürfen alle ausbildenden Verbandskörperschaften durchführen. Die Veranstaltungsgenehmigung (Formular) erteilt der ÖKV bzw. eine Verbandskörperschaft im Auftrag des ÖKV. Der Veranstalter eines Flyballturniers muss die Veranstaltungsgenehmigung mindestens vier Wochen vor dem Veranstaltungstermin einreichen. Das Flyballturnier darf nicht durchgeführt werden, wenn die Veranstaltungsgenehmigung am Tag der Veranstaltung nicht vorliegt.

## 1.5. Turnierorganisation/Turnierleiter (TL)

Für den organisatorischen Teil eines Flyballturniers ist der TL verantwortlich. Er erledigt und überwacht alle erforderlichen Arbeiten zur Vorbereitung und Durchführung des Flyballturniers. Er muss den ordnungsgemäßen Ablauf des Wettkampfes gewährleisten und dem amtierenden Flyballrichter für die Gesamtzeit der Veranstaltung bei Bedarf zur Verfügung stehen.

Der TL darf demnach an diesem Tag mit keinem Hund an den Start gehen oder andere Funktionen übernehmen, die ihn an der Ausübung seiner TL-Tätigkeit behindern. Ihm obliegen unter anderem folgende Aufgaben:

- Einholen sämtlicher Veranstaltungsgenehmigungen
- Bereitstellen eines lt. Flyball-Turnierordnung entsprechenden Wettkampfgeländes
- Bereitstellen aller notwendigen Geräte und des Zubehörs
- Erstellen eines Wettkampfschemas und eines Zeitplans
- Bereitstellen aller notwendigen schriftlichen Unterlagen
- Bereitstellen erforderlicher Hilfsmittel zur Laufdatenerfassung und -auswertung (Zeitnehmung, EDV-Auswertung)
- Bereitstellen von fachkundigem Hilfspersonal zur Turnierabwicklung
- Bereithalten der Impfpässe aller teilnehmenden Hunde
- Aufstellen und regelmäßiges Aktualisieren des „Scoreboards“, damit alle Teilnehmer jederzeit eine Übersicht über die erzielten Resultate haben.

Der TL muss mindestens drei Tage vor dem Flyballturnier dem Flyballrichter Ort, Beginnzeit, Anfahrtsbeschreibung und den ungefähren zeitlichen Ablauf bekannt geben. Wird dies versäumt, so hat der Flyballrichter das Recht, von seiner Verpflichtung zurückzutreten. Die Veranstaltungsgenehmigung ist vor Veranstaltungsbeginn dem Flyballrichter unaufgefordert vorzulegen.

## 1.6. Flyballrichter (FBR)

Bei Flyballveranstaltungen dürfen nur ÖKV-Leistungsrichter amtieren, die für Flyballturniere zugelassen sind. Es gelten alle Bestimmungen der ÖKV-Richterordnung.

Flyballturniere dürfen von ÖKV-Leistungsrichtern aller Sparten gerichtet werden, die ein Angleichsrichten für ÖKV-Flyballrichter absolviert haben oder zumindest drei Flyballturniere vor Inkrafttreten dieser Turnierordnung gerichtet haben.

Zu Flyballturnieren sind von der veranstaltenden Ortsgruppe die Flyballrichter aus der aktuellen Flyballrichterliste des ÖKV selbst einzuladen. Für ÖKV-Staatsmeisterschaften und vom ÖKV vergebene Turniere werden die Flyballrichter durch den ÖKV bestellt. Die Berufung eines ausländischen Flyballrichters kann nur entsprechend der Richterordnung des ÖKV in Absprache mit dem ÖKV-Leistungsreferenten erfolgen. Die Richterspesen legt der ÖKV fest und verlautbart diese in der Zeitschrift des ÖKV „Unsere Hunde“ (UH).

Der Flyballrichter darf Hunde nicht richten, die in seinem Eigentum oder Besitz stehen oder deren Halter er ist; Hunde, deren Eigentümer, Besitzer oder Halter mit ihm in häuslicher Gemeinschaft leben; Hunde, die mit Personen starten, die mit ihm in häuslicher Gemeinschaft leben. Veranstaltungen, bei denen die Flyballrichter durch das ÖKV-Leistungsreferat oder den Vorstand einer Verbandskörperschaft zugeteilt werden, sind von dieser Bestimmung ausgenommen.

Der Flyballrichter ist für die Einhaltung und die korrekte Beachtung der Bestimmungen der geltenden Flyball-Turnierordnung verantwortlich. Er ist berechtigt, bei Nichtbeachtung der Flyball-Turnierordnung und seiner Anweisungen ein Flyballturnier abzubrechen. Der Flyballrichter hat in diesen Fällen einen Bericht an das ÖKV-Leistungsreferat zu geben.

Die Richterentscheidung ist endgültig und unanfechtbar. Jegliche Kritik an dem Urteil kann die Verweisung vom Hundesportgelände und eventuelle Disziplinarmaßnahmen nach sich ziehen. In begründeten Fällen, die sich nicht auf Tatsachenentscheidungen, sondern auf Regelverstöße des FBR beziehen, ist innerhalb von acht Tagen eine Beschwerde möglich. Diese Beschwerde ist schriftlich, mit Unterschrift des Beschwerdeführers und mindestens eines weiteren Zeugen, über den Turnierleiter beim veranstaltenden Verein einzubringen. Aus der Annahme einer Beschwerde leitet sich keinerlei Anspruch auf Revidierung der Entscheidungen des FBR ab. Die Entscheidung über eine Beschwerde trifft das zuständige Gremium der Verbandskörperschaft. Die Verbandskörperschaft kann die Beschwerde an das ÖKV-Leistungsreferat weiterleiten, das in letzter Instanz entscheidet. Der FBR ist berechtigt, einen verletzten oder in seiner Leistung eingeschränkten Hund, auch gegen die Einsicht des HF, aus dem laufenden Bewerb zu nehmen. Der FBR ist berechtigt, bei unsportlichem Verhalten, bei grober Behandlung des Hundes, bei allen sonstigen Verstößen gegen die Flyball-Turnierordnung, gegen die Regeln des Tierschutzes und gegen die guten Sitten, die Disqualifikation eines HF zu verfügen. Der FBR ist verpflichtet, bei augenscheinlichen Wesensmängeln einen Hund von der Veranstaltung zu verweisen und eine Meldung darüber an das ÖKV-Leistungsreferat zu schicken.

Der amtierende Flyballrichter (FBR) wird bei Ausübung seiner Tätigkeit von je 2 Linienrichtern und Boxenrichtern unterstützt. Die Linienrichter stehen mit dem Gesicht zueinander an der Außenseite einer jeden Flyballbahn in Höhe der Start-/Ziellinie. Die Boxenrichter befinden sich in Höhe der Flyballboxen, sodass sie den Balllader beobachten können, ohne ihn zu stören oder den Hund abzulenken.

Die Linienrichter und Boxenrichter bleiben während des Wettkampfes auf ihren Plätzen und zeigen Fehler auf, die auf den ihnen zugewiesenen Bahnen gemacht werden. Die letzte Entscheidung liegt stets beim amtierenden Flyballrichter.

## **1.7. Teilnehmer an einem Flyballturnier**

Alle startenden Mannschaften müssen den Meldeschluss des Flyballturniers einhalten. Mit Abgabe der Meldung verpflichtet sich die Mannschaft bzw. der angeführte Mannschaftsführer, die Startgebühr zu bezahlen. Sollte eine Mannschaft aus irgendwelchen Gründen am Erscheinen verhindert sein, muss der Mannschaftsführer dies unverzüglich dem Veranstalter mitteilen.

Es müssen die für den Veranstaltungsort geltenden Veterinär- und Tierschutzbestimmungen von allen Mannschaftsmitgliedern eingehalten werden. Vor Beginn des Flyballturniers muss jeder Teilnehmer auf Verlangen einen gültigen Impfpass vorweisen und seine Mitgliedschaft zu einer dem ÖKV angeschlossenen Verbandskörperschaft nachweisen.

Die Teilnehmer müssen die Anweisungen des FBR und des TL befolgen. Im Rahmen eines Flyballturniers muss ein sportlich einwandfreies Verhalten gezeigt werden. Das Ende eines Flyballturniers ist mit der Verlautbarung des Turnierergebnisses (Sieger-ehrerung) gegeben. Die Teilnahme an der Siegerehrung ist als Ehrenpflicht aller Teilnehmer anzusehen.

Bei einem Flyballturnier können HF und Hunde nicht für mehrere Mannschaften starten, sondern immer nur für jene Mannschaft, für die gemeldet wurde.

Der Eigentümer eines Hundes hat für alle Personen- und Sachschäden aufzukommen, die durch seinen Hund verursacht werden. Er soll daher als Hundehalter gegen die Folgen versichert sein. Für etwaige Unfälle während der gesamten Flyballveranstaltung haftet der HF für sich und seinen Hund. Die vom Flyballrichter bzw. vom Veranstalter gegebenen Anweisungen werden vom HF freiwillig angenommen und auf eigene Gefahr ausgeführt.

Es wird von allen Teilnehmern erwartet, dass sie sich mit ihren Hunden durch ausreichendes Training auf den Wettkampf vorbereiten und die gültige Turnierordnung kennen. Es sollte als selbstverständlich angesehen werden, dass alle Teilnehmer sich höflich und freundlich betragen. Ärger und Unzufriedenheit dürfen keinesfalls gegenüber Hund oder Menschen (andere Turnierteilnehmer, Zuschauer, Veranstalter, Flyballrichter) innerhalb und außerhalb des Rings öffentlich bekundet werden.

## **1.8. Zulassungsbestimmungen**

Am Tag des Flyballturniers muss der Hund das vorgeschriebene Alter von 15 Monaten vollendet haben. Es dürfen keine Ausnahmen gemacht werden.

An Flyballturnieren dürfen alle Hunde ohne Rücksicht auf Rasse, Abstammungsnachweis oder Größe teilnehmen. Hitzige, trächtige und säugende Hündinnen sind nicht zugelassen, ebenso sind kranke und ansteckungsverdächtige sowie verletzte Hunde von der Teilnahme ausgeschlossen.

## 1.9. Ergebnisliste

Der FBR ist zur Kontrolle der vom TL bzw. von Personen, die von diesem mit der Auswertung beauftragt wurden, erstellten Ergebnislisten, in denen alle Läufe des Turniers mit ihren Ergebnissen eingetragen sein müssen, verpflichtet. Bei EDV-gestützter Auswertung wird die ordnungsgemäße Durchführung des Flyballturniers von FBR und TL auf einem Flyballturnierformular gemeinsam bestätigt, die Ergebnisdaten werden in digitaler Form an die VK bzw. das ÖKV-Leistungsreferat nach den jeweils geltenden Bestimmungen übermittelt.

## 1.10. Prüfungsaufsicht

Das ÖKV-Leistungsreferat kann Prüfungsaufsichten anordnen und durchführen. Eine vom ÖKV-Leistungsreferenten beauftragte fachkundige Person kontrolliert nach den Bestimmungen der Flyball-Turnierordnung die ordnungsgemäße Durchführung der Veranstaltung.

# 2. Wettkampfbestimmungen

## 2.1. Wettkampfkategorien und Wettkampfschema

Es gibt 2 Wettkampfkategorien, u.zw. die Kategorie „Classic“ und die Kategorie „Open“. In der Kategorie „Classic“ sind alle Flyballboxen erlaubt, die nach dem „Katapultprinzip“ arbeiten (der Ball wird von der Rückseite der Box durch Hebelwirkung nach vorne geschleudert) und den in 2.5. beschriebenen Anforderungen entsprechen. In der Kategorie „Open“ können alle Flyballboxen verwendet werden, die den in 2.5. beschriebenen Anforderungen entsprechen („Competitionboxen“ und „Classicboxen“). Flyballturniere können ausgeschrieben werden als

- Classicturniere (nur Kategorie „Classic“)
- gemischte Turniere (Kategorie „Classic“ und Kategorie „Open“)
- Openturniere (nur Kategorie „Open“)

Bei gemischten Turnieren steht es Mannschaften mit einer Classicbox frei zu entscheiden, ob sie in der Kategorie „Classic“ oder in der Kategorien „Open“ antreten wollen.

Ein Flyballturnier kann aufgebaut werden auf einer Runde „Round Robin“ (jede Mannschaft startet ein Mal gegen jede andere Mannschaft), einer „Single Elimination“ (einfaches K.O.-System, d.h. Gewinner kommt weiter, Verlierer scheidet aus) oder einer „Double Elimination“ (doppeltes K.O.-System, d.h. eine Mannschaft scheidet erst nach der zweiten Niederlage aus), oder aus einer Kombination dieser drei Möglichkeiten.

Ein Rennen („race“) besteht aus verschiedenen Läufen („runs“), worüber die Teilnehmer vor Beginn des Wettkampfs informiert werden, z.B.

- 1 race = 3 Läufe (runs)

- 1 race = „best of 3“ (d.h. die Mannschaft, die zuerst 2 „runs“ gewinnt, hat das „race“ gewonnen)
- 1 race = „best of 5“ (d.h. die Mannschaft, die zuerst 3 „runs“ gewinnt, hat das „race“ gewonnen)

## 2.2. Flyballrangliste

Die Österreichische Flyballrangliste mit den Bestzeiten aller österreichischen Flyballmannschaften wird durch eine vom ÖKV dazu beauftragte Person geführt. Bei allen Zeiten ist die Art der Zeitermittlung (elektronisch oder Handstoppung) und der verwendete Boxentyp (Classic oder Competition) anzuführen. Im Rahmen der Flyballrangliste werden auch die Stammdaten der bereits gestarteten Mannschaften inkl. der bestätigten Hundegrößen evident gehalten.

## 2.3. Aufgaben des Flyballrichters im Wettkampf

Der Flyballrichter steht i.a. zwischen den beiden Flyballbahnen. Während eines Laufs positioniert er sich so, dass er die Hundeführer gut beobachten und eventuelle Übertretungen feststellen kann, ohne dabei Hunde oder Hundeführer zu stören. Nach einem Lauf deutet er auf die Bahn der siegreichen Mannschaft bzw. stellt fest, wann ein Lauf unentschieden geendet hat. Falls erforderlich, fragt der FBR vor Abgabe seines Urteils bei den Linien- oder Boxenrichtern nach.

Bei Verwendung eines „Elektronischen Jury Systems“ mit einer Genauigkeit von 1/100 Sekunden ist ein Lauf unentschieden, wenn die elektronisch gemessenen Zeiten beider Mannschaften in 2 Dezimalen hinter dem Komma identisch sind. Bei einem Lauf mit unentschiedenem Resultat muss beim „Round Robin“ dieser Lauf nicht wiederholt werden, wohl aber bei einer „Double Elimination“.

Die Linien- und Boxenrichter geben ein deutliches Signal, wenn ein Hund einen Lauf wiederholen muss. Der HF muss auf diese Signale achten und seinen Hund zur Laufwiederholung starten. Falls erforderlich, beendet der FBR mit einem Pfeifsignal das Rennen.

Vor Turnierbeginn kontrolliert der FBR das Wettkampfgelände gemäß den Erfordernissen der Turnierordnung:

- die Start-/Ziellinie muss deutlich gekennzeichnet sein
- Aufstellung der Hindernisse, Hindernishöhe, Rückwand, Begrenzungen, Aufstellung der Boxen werden nachgemessen (eine Abweichung von 0,5 cm bei der Hindernishöhe ist minimal und akzeptabel)

Die Flyballboxen werden durch den FBR überprüft und können von diesem abgelehnt werden, wenn sie nicht reglementkonform sind.

Der FBR ermittelt die genaue Größe der erstantretenden Hunde, die kleiner als 50 cm sind. Die Größen aller bereits angetretenen Hunde werden von der mit der Führung der Österreichischen Flyballrangliste beauftragten Person evident gehalten.

Die Größe des kleinsten teilnehmenden Hundes einer Mannschaft bestimmt die Hindernishöhe, indem die ermittelte Hundegröße um 10 cm verringert und dann nach unten bis zu 2,5 cm abgerundet wird. Die Hindernishöhe ist auf jeweils 2,5 cm einstellbar, bei einer minimalen Höhe von 20 cm bis zur maximalen Höhe von 40 cm. Die möglichen Hindernishöhen sind somit: 20 / 22,5 / 25 / 27,5 / 30 / 32,5 / 35 / 37,5 / 40 cm. Beispiel: der kleinste Hund einer Mannschaft misst 37 cm, die Hindernishöhe dieser Mannschaft wird sein: 37 cm minus 10 cm = 27 cm, abgerundet auf 25 cm.

Stellt der FBR während des Wettkampfs fest, dass eine Mannschaft ihre Hindernisse vor dem Rennen nicht auf die korrekte Höhe gebracht hat, werden sämtliche mit dieser Hindernishöhe gewonnenen Rennen als verloren gewertet (bei „Round Robin“) oder die Mannschaft wird disqualifiziert (bei einer „Elimination“).

Der FBR beendet ein Rennen vorzeitig bei Störungen durch Hund oder HF, bei Beschmutzung des Rings durch den Hund sowie bei aggressivem Verhalten von Hund oder HF, die gegnerische Mannschaft gewinnt dieses Rennen.

Die Linienrichter zeigen einen Frühstart an und zeigen auf, welcher Hund seinen Lauf wiederholen muss, z.B.

- bei zu frühem Wechsel (der ablösende Hund überquert vor dem zurückkehrenden Hund die Start-/Ziellinie)
- beim Nichtüberspringen eines Hindernisses oder mehrerer Hindernisse
- beim Passieren der Start-/Ziellinie ohne Ball beim Zurückkommen
- beim Überschreiten der Start-/Ziellinie durch den HF (außer zum Aufstellen umgefallener Hindernisse oder zum Holen eines Balles)  
ACHTUNG: Bei Gebrauch eines elektronischen Jury-Systems darf niemand außer den Hunden die Start-/Ziellinie überschreiten!
- bei allen anderen Fehlern, bei denen der Hund seinen Lauf wiederholen muss

Die Boxenrichter beobachten den Balllader und signalisieren eventuelle Regelwidrigkeiten sowie Defekte an der Flyballbox und stellen Übertretungen der Regeln durch die Hunde fest (z.B. Nichtauslösen der Box durch den Hund, Nichtüberspringen eines Hindernisses, Beschmutzen des Rings etc.).

## 2.4. Mannschaften

Eine Mannschaft besteht aus mindestens 4 und maximal 6 Hunden mit ihren Hundeführern, 1 Balllader sowie 1 oder 2 Helfern nach eigenem Ermessen, um Bälle einzusammeln, umgefallene Hindernisse aufzustellen und der Mannschaft (nicht aber den Hunden!) zu helfen.

Jede Mannschaft setzt in jedem Lauf eines Rennens 4 Hunde ein sowie maximal 2 Reservehunde. Die Reservehunde werden außerhalb des Wettkampfrings bereitgehalten. Der Mannschaftsführer entscheidet, ob der Einsatz eines Reservehundes nötig ist (Unsicherheit, Verletzung). Das Auswechseln eines Hundes geschieht nach dem Ende eines Laufs. Alle Hunde einer Mannschaft einschließlich Reservehunde müssen VOR Beginn des Wettkampfs angemeldet werden. Das Auswechseln von Hunden verschiedener Mannschaften untereinander ist verboten, auch wenn sie demselben Verein angehören.



## 2.5. Flyballboxen

Jede Mannschaft benutzt eine eigene Flyballbox. Alle Boxen müssen einen mechanischen Pedalmechanismus aufweisen (also weder elektrisch noch pneumatisch). Wenn die Box ausgelöst wird, muss der Ball eine freie Strecke von mindestens 60 cm (+/- 1 cm) in Richtung Start-/Ziellinie fliegen. In den folgenden Abmessungen ist der Wurfmechanismus inbegriffen, nicht aber ein eventuelles Trittbrett für den Ballader, um für stabile Standfestigkeit der Maschine zu sorgen.

Flyballboxen der Kategorie „Classic“ dürfen folgende Maße nicht überschreiten: Länge 100 cm, Breite 60 cm und Höhe 50 cm. Ferner muss die Box zwischen Pedalhinterkante und dem Punkt, wo der Ball wegfliegt, einen Minimalabstand von 20 cm aufweisen.

Internationale Flyballboxen („Competitionboxen“) dürfen folgende Maße nicht überschreiten: Länge 76 cm, Breite 61 cm und Höhe 46 cm.

Ausgangspunkt bei der Konstruktion ist die Sicherheit für den Hund. Scharfe Kanten und Ecken sind zu vermeiden und eine stoßabsorbierende Verkleidung (Gummi, Schaumstoff) ist anzubringen. Die Wahl der Farbe der Flyballbox ist der Mannschaft selbst überlassen.

## 2.6. Bälle

Jede Mannschaft sorgt für einen ausreichenden Vorrat von Bällen. Es sind in der Regel normale Tennisbälle, die Farbe spielt keine Rolle. Die Bälle dürfen nicht perforiert (durchstochen) sein.

Das Format der Bälle kann der Größe des Hundes angepasst werden, d.h. für kleinere Hunde dürfen auch kleinere Bälle verwendet werden, sofern diese ein ähnliches Sprung- und Rollverhalten aufweisen wie Tennisbälle.

## 2.7. Hindernisse

Der Veranstalter sorgt für 2 Sets von je 4 identischen Flyballhindernissen. Gegenseitige Unterstützung in der Beschaffung der Hindernisse zwischen Vereinen und Mannschaften ist sehr erwünscht.

Die Hindernisse sind i.a. weiß, jedoch sind auch andere Farben und Aufschriften bzw. Logos auf der Außenseite der Seitenteile zugelassen. Die Einsätze sind weiß und schließen bündig aneinander an. Logos oder Buchstaben dürfen angebracht werden, solange rundherum noch ein weißer Rand von 5 cm frei ist. Die Hindernisse haben eine Innenbreite von 60 cm, die Seitenteile sind nicht höher als 90 cm und nicht kürzer als 60 cm.

Die Hindernisse müssen zwischen der Mindesthöhe von 20 cm und der Maximalhöhe von 40 cm in Abständen von jeweils 2,5 cm einstellbar sein. Die Einsätze sind aus elastischem Material (z.B. PVC-Hartschaum) mit einer Dicke von max. 12 mm. Bei jedem Hindernis wird an der Oberkante des obersten Einsatzes ein Schutz angebracht

(z.B. Schaumgummi), um Beinverletzungen beim Hund vorzubeugen. Bei der Wahl des Schutzes ist darauf zu achten, dass korrekte Einstellhöhen (einschließlich Schutz!) gewährleistet sind.

## **2.8. Flyballbahnen**

Der Abstand von der Start-/Ziellinie zum ersten Hindernis beträgt 1,83 m (= 6 feet). Zwischen den Hindernissen ist ein Abstand von jeweils 3,05 m (= 10 feet). Der Abstand vom letzten Hindernis zur Vorderseite der Flyballbox beträgt 4,57 m (= 15 feet).

Zwischen den beiden Flyballbahnen beträgt der Abstand mindestens 4 m und höchstens 6 m. Die Mindestabmessungen des Wettkampfgeländes mit 2 Bahnen sind 35 m in der Länge und 10 m in der Breite.

Der Veranstalter sorgt für einen möglichst rutschfesten Untergrund für die Flyballbahnen, am Aufstellungsplatz der Flyballboxen und im Start-/Zielbereich.

Weiters sorgt der Veranstalter für eine undurchsichtige Rückwand hinter jeder Box, mindestens 60 cm hoch, um zu verhindern, dass nicht gefangene Bälle zu weit wegrollen. Die Rückwände werden so aufgestellt, dass die Sicht der Boxenrichter und der Zuschauer nicht beeinträchtigt wird. Der Abstand zwischen der Box (gemessen von der Boxenvorderseite) und Rückwand beträgt nicht weniger als 2,15 m (= 7 feet).

Eine ebenfalls undurchsichtige Wand wird zwischen den Boxen aufgestellt, um Störungen zu minimalisieren. Diese Wand endet in derselben Linie wie die Vorderseite der Boxen, nämlich 4,57 m (= 15 feet) von der letzten Hürde entfernt. Es ist weiters gestattet, eine durchgehende Absperrung zwischen den beiden Flyballbahnen von der Boxenlinie bis in den Start-/Zielbereich anzubringen.

Behälter für Bälle, nicht im Einsatz befindliche Boxen, Werkzeuge (Hammer, Bürsten u.s.w.) sind hinter der Rückwand zu deponieren.

Findet der Wettkampf auf hartem Untergrund oder Teppichboden statt (z.B. in einer Halle) und es besteht Verletzungsgefahr (Verbrennung der Pfoten), muss jede Bahn mit einer geeigneten Oberfläche (z.B. rutschfeste Gummimatten) ausgelegt werden.

## **2.9. Aufwärmen/Üben und Antritt einer Mannschaft**

Der Veranstalter bestimmt die Zeit, die zum Aufwärmen zur Verfügung steht. Während des Wettkampfs besteht keine Möglichkeit mehr, im Ring zu trainieren, außer in den vor jedem Rennen zugelassenen Übungsläufen. Individuelles Training mit Box oder Hindernis ist außerhalb des Rings zugelassen, sofern dadurch andere Mannschaften nicht gestört oder abgelenkt werden. Das Üben im Ring wird mit Disqualifikation von dem betreffenden Rennen bestraft.

Sollten ein oder mehrere Teilnehmer einer Mannschaft mit einer Verspätung von mehr als 2 Minuten nach Aufruf am Start erscheinen, während die gegnerische Mannschaft vollzählig angetreten ist und wartet, kann der FBR die wartende Mannschaft zum Gewinner des Rennens erklären.

Eine Mannschaft, die wegen Nichterscheinens oder Verzicht der konkurrierenden Mannschaft ein Rennen gewinnt, muss jedoch alle Läufe absolvieren um sich weiter zu qualifizieren, oder um (bei „Round Robin“) die erforderlichen Punkte zu verdienen. Falls erforderlich, tritt die Mannschaft ohne den konkurrierenden Gegner weiter an.

## **2.10. Wettkampfregelein**

### **2.10.1. Allgemeine Wettkampfregelein**

Wenn sich ein Hund während seines Laufs innerhalb der abgegrenzten Flyballbahnen löst, verliert seine Mannschaft den betreffenden Lauf.

Während des Wettkampfs sind bei allen teilnehmenden Hunden locker anliegende handelsübliche Halsbänder (z.B. Stoff- oder Lederhalsbänder) erlaubt, ebenso darf ein Geschirr ohne lose wegstehende Teile (z.B. Halteschlaufen) verwendet werden. Nicht gestattet sind Kettenhalsbänder, Korallen- oder Stachelhalsbänder sowie „Haltis“ oder Halsbänder mit integrierter Leine.

Das Verabreichen stimulierender Mittel an die Hunde ist streng verboten.

### **2.10.2. Start**

Der Hund darf aus stehender oder laufender Position heraus starten. Bei einem manuellen Start (akustische Startsequenz oder Pfeifsignal des FBR) ist ein Start dann fehlerhaft, wenn irgendein Körperteil des Hundes (z.B. Nase oder Pfote in der Luft oder auf dem Boden) bzw. ein Körperteil des HF sich über der Start-/Ziellinie befindet, bevor das Startsignal gegeben wurde. Der Fehler wird durch den Linienrichter bzw. den FBR signalisiert. Bei einem elektronischen Start ist ein Start dann fehlerhaft, wenn irgendein Körperteil des Hundes vor der Startfreigabe den Lichtschranken überquert bzw. wenn ein Körperteil des Hundesführers den Lichtschranken bricht. Auch in diesem Fall wird der Fehler durch den Linienrichter bzw. den FBR aufgezeigt. Nach einem Fehlstart wird erneut gestartet. Wird beim erneuten Starten von derselben Mannschaft im selben Lauf wieder ein Fehlstart verursacht, wird nicht abgebrochen, sondern der Lauf fortgesetzt, der zu früh gestartete Hund muss aber nach dem zurückgekehrten letzten Hund seiner Mannschaft die Bahn noch einmal absolvieren. Wird jedoch beim zweiten Fehlstart gleichzeitig durch die gegnerische Mannschaft ein Fehlstart verursacht (= der erste Fehlstart des Gegners), wird der Lauf wiederholt.

### **2.10.3. Absolvieren der Flyballbahn**

Jeder Hund überspringt die 4 Hindernisse, löst bei der Flyballbox den Wurfmechanismus aus, fängt den Ball, kehrt über die vier Hindernisse zurück und überquert die Ziellinie mit dem Ball im Maul. Sobald der erste Hund die Ziellinie mit irgendeinem Körperteil, in der Luft oder auf dem Boden, passiert, darf der nächste Hund die Startlinie passieren (im Idealfall passieren die Hunde „Nase an Nase“ die Start-/Ziellinie) u.s.w., bis alle 4 Hunde den Lauf fehlerfrei beendet haben. Ein frühzeitiges Passieren der Linie wird durch den Linienrichter angezeigt, der Hund muss nach dem Zurückkehren des letzten Hundes noch einmal die Bahn fehlerfrei absolvieren.

Folgende Fehler führen zu einer Laufwiederholung des betreffenden Hundes:

- ein Hund passiert die Start-/Ziellinie, bevor der zurückkehrende Hund die Linie überquert hat
- ein Hund überspringt nicht alle Hindernisse
- ein Hund bedient die Flyballbox nicht und nimmt den Ball direkt aus der Box oder kehrt ohne Ball zurück
- der Hundeführer überquert selbst die Start-/Ziellinie (ausgenommen zum Aufstellen eines umgefallenen Hindernisses oder zum Aufheben eines Balles)

Das Überqueren der Start-/Ziellinie durch einen Hundeführer ist dann gestattet, wenn in der Ausschreibung eines Turniers oder in den jeweiligen Durchführungsbestimmungen auf die Möglichkeit des Mitlaufens hingewiesen wird und die Art der Kompensation (z.B. bestimmte Anzahl an Strafsekunden) festgelegt ist.

#### **2.10.4. Boxenprobleme und Ballader**

Stellt der Ballader Funktionsfehler an der Maschine fest, teilt er dies dem FBR mit, indem er sich vor die Flyballbox stellt. Der Lauf wird daraufhin abgebrochen und der FBR kontrolliert die Box. Wenn nach Meinung des FBR die Box nicht richtig funktionierte, wird der Lauf wiederholt. Besteht jedoch kein Zweifel an der Funktionsfähigkeit der Box, gilt der Lauf als verloren. Hat die betreffende Mannschaft keine Reservebox oder kann der Fehler an der Box nicht in kürzester Zeit behoben werden, gilt der Lauf bzw. gelten die eventuell noch folgenden Läufe als verloren. Wenn die Flyballbox (oder Reservebox) zum zweiten Mal im selben Rennen nicht mehr funktioniert, gilt der Lauf und gelten die eventuell noch folgenden Läufe als verloren.

Fällt der Ball beim Fangen zurück in die Ballöffnung der Flyballbox, darf der Ballader die Maschine erneut funktionsklar machen, ohne dass der Hund hierfür seinen Lauf wiederholen muss. In diesem einzigen Fall darf der Ballader dem Hund die Anweisung erteilen, den Boxenmechanismus auszulösen.

Der Ballader bleibt aufrecht hinter der Flyballbox stehen und darf die Hunde seiner Mannschaft stimmlich anfeuern, solange er die gegnerische Mannschaft damit nicht stört. Er verlässt seinen Platz nicht, ausgenommen zum Aufheben eines verlorenen Balles, während des Aufwärmens oder um sich einen neuen Vorrat Bälle zu beschaffen. Er darf sich nicht nach vorn über die Flyballbox beugen, außer zum erneuten Einlegen eines Balles in die Box nach Ballaufnahme eines Hundes. Der Ballader bleibt in Position, bis der FBR das Laufergebnis bekannt gegeben hat.

Ist der FBR der Meinung, dass der Ballader gegen diese Regeln verstoßen hat, kann seine Mannschaft diesen Lauf verlieren. Hat nach Meinung des FBR (ggf. mit Unterstützung des Boxenrichters) der Ballader einem Hund unzulässigerweise geholfen, muss der betreffende Hund seinen Lauf wiederholen.

#### **2.10.5. Verlorene Bälle**

Falls ein nicht gefangener oder vom Hund verlorener Ball wegspringt, außerhalb der abgegrenzten Flyballbahnen zum Liegen kommt und der Hund holt sich ohne fremde Hilfe den Ball und beendet seinen Lauf korrekt, bleibt dies ohne Konsequenz. Eine Laufwiederholung des Hundes ist dann fällig, wenn dem Hund beim Holen des Balles in

irgendeiner Weise vom Hundeführer, vom Ballader, von Zuschauern oder anderen Personen geholfen wird.

#### **2.10.6. Zieleinlauf**

Die Mannschaft, deren Hunde ihren Lauf fehlerfrei zuerst beendet haben, gewinnt diesen Lauf. Der Lauf ist zu Ende, sobald der letzte Hund der Mannschaft mit irgendeinem Körperteil, ob in der Luft oder auf dem Boden, die Start-/Ziellinie passiert. Ein Lauf kann auch durch Reglementverstöße der gegnerischen Mannschaft gewonnen werden.

#### **2.10.7. Störungen der gegnerischen Mannschaft**

Wenn ein Hund oder ein Mannschaftsmitglied ein gegnerisches Team während des Rennens stört, verliert die „störende“ Mannschaft diesen Lauf, ebenso bei allen Störungen auf der Flyballbahn und auf dem Platz, wo die Reservehunde warten. Man spricht von einer Störung, wenn z.B. ein Hund von Mannschaft A den Hund von Mannschaft B beim Beenden seines Laufs behindert. Holt ein Hund seinen verlorenen Ball aus dem Gebiet der gegnerischen Mannschaft, ist dies nicht unbedingt als Störung zu bewerten. Ob eine tatsächliche Störung vorliegt, ist vom FBR zu entscheiden.

Die gegnerische Mannschaft darf durch das Werfen von Bällen oder das Hinterlassen von Gegenständen im Gebiet der gegnerischen Mannschaft nicht abgelenkt werden. Das Werfen von Motivationsgegenständen gleich welcher Art (Frisbee, Spielzeug, Bälle etc.) zur Stimulierung eines zurückkehrenden Hundes ist verboten. Die Mannschaft oder ein Helfer sorgt für das Aufheben der Bälle. Die erste Übertretung dieser Art ahndet der FBR mit einer Verwarnung, im Wiederholungsfalle während desselben Wettkampfs verliert die störende Mannschaft den jeweiligen Lauf.

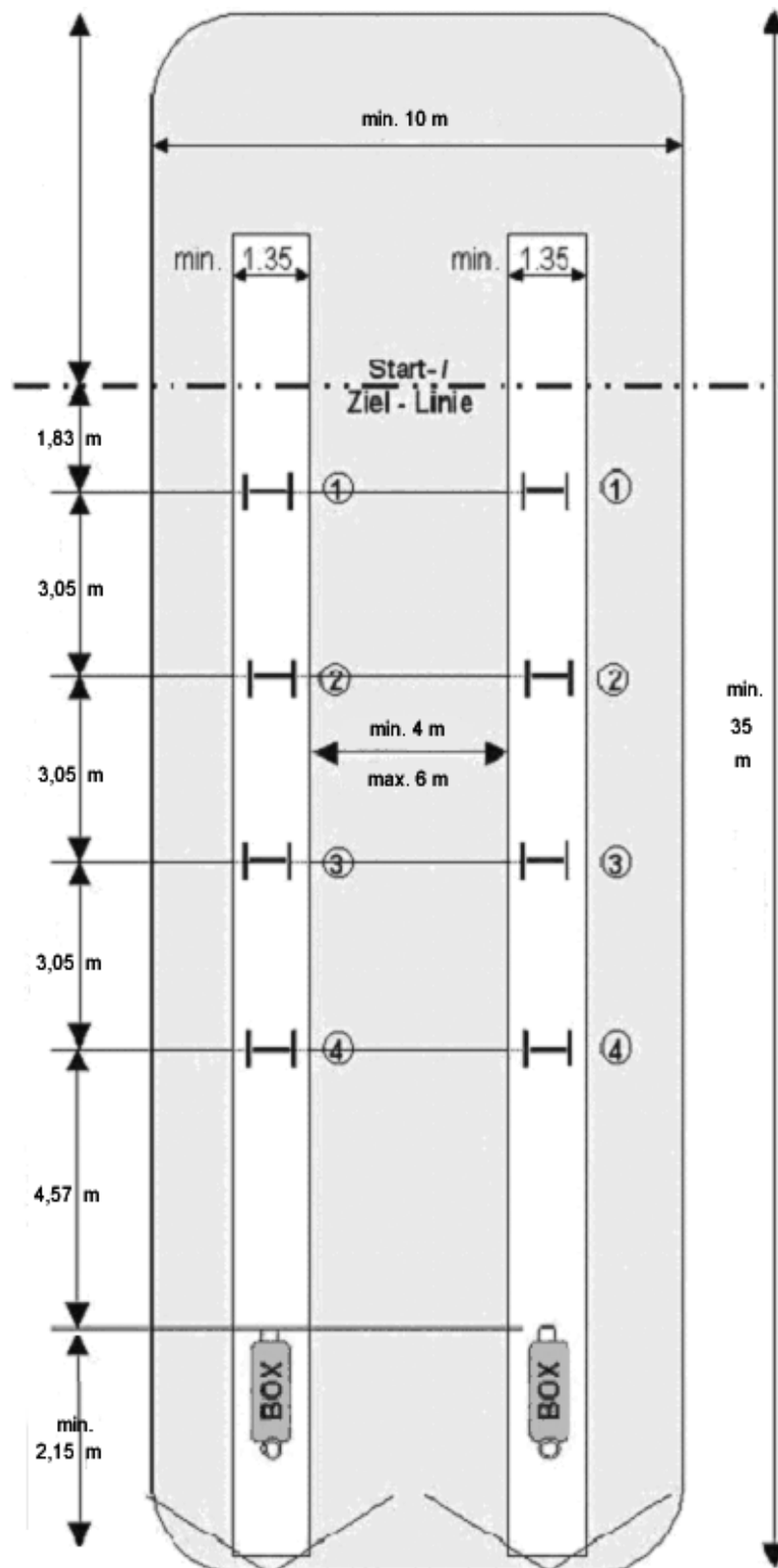
#### **2.10.8. Umgeworfene und gebrochene Hindernisse**

Wirft ein Hund während seines Laufs ein Hindernis um, wird dies nicht als Fehler gewertet, wenn der Hund dieses Hindernis überspringt, als wäre es noch in seiner ursprünglichen Position. Ein Helfer oder Hundeführer darf das umgefallene Hindernis erneut aufstellen, ohne dabei dem Hund zu helfen oder ihn zu stören.

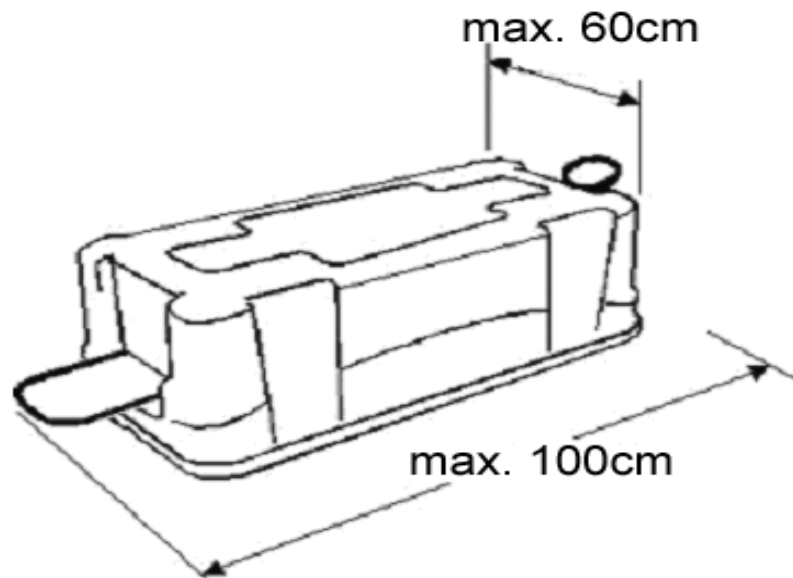
Bei gebrochenen Hindernissen (verursacht durch Umwerfen) beobachtet der FBR die Situation. Besteht keine Verletzungsgefahr für den Hund, wird der Lauf normal weitergeführt. Andernfalls bricht der FBR den Lauf sofort ab und lässt den Lauf nach Reparatur oder Ersatz des gebrochenen Hindernisses wiederholen.

# ANHANG

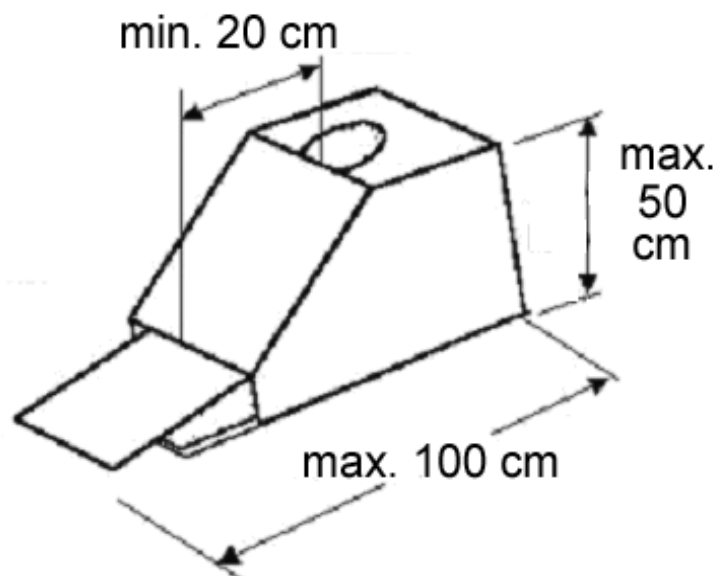
Anhang 1: Maße eines Flyballturniergeländes



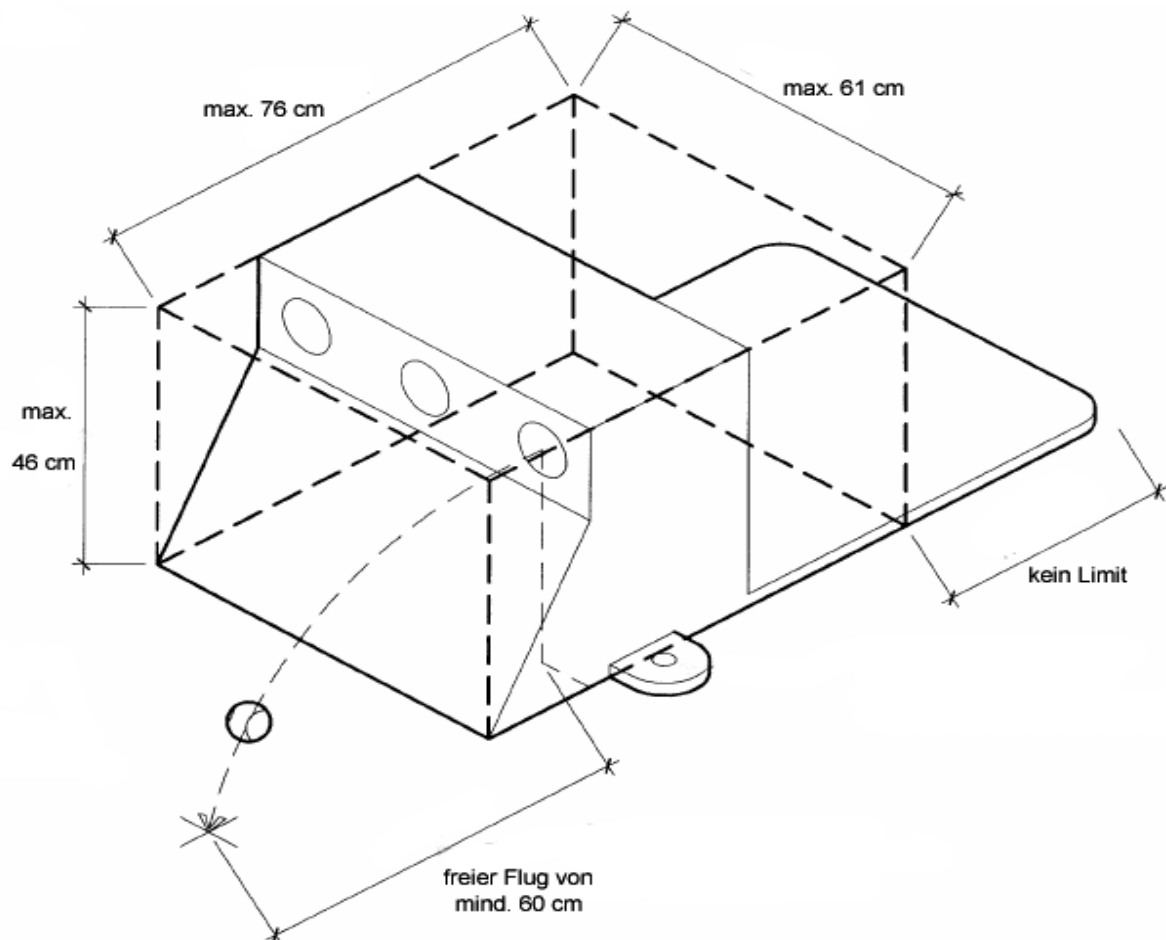
## Anhang 2: Flyballbox der Kategorie „Classic“ (Muster 1)



## Anhang 3: Flyballbox der Kategorie „Classic“ (Muster 2)



## Anhang 4: Internationale Flyballbox (Muster)



## Anhang 5: Flyballhürden (Muster)

